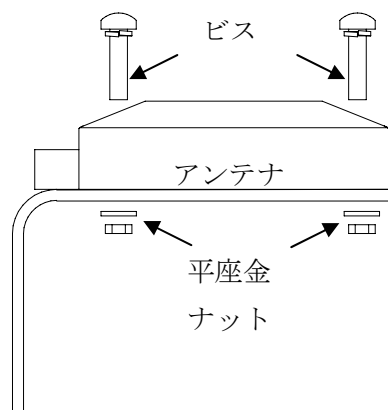


GPSアンテナ取り付け方法

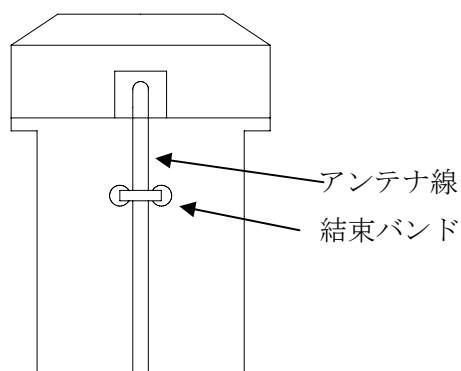
1: 本機への取り付けの場合



上写真の様に本機にアンテナを取り付ける場合は付属のビス類を使用し右上図の様に付属のアンテナ架台にアンテナを取付ます。

又、振動によるアンテナ線の断線を防ぐ為に付属の結束バンドにて右図の様にアンテナ線を固定してください。

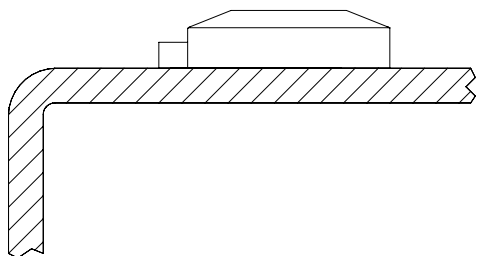
アンテナ架台と本機架台とをノブボルトにて共締めし、アンテナ線のコネクタを本機に差込みます。



※ 注意 設置場所によっては本体への取り付けの場合に受信状態が悪くなる場合があります。その際には衛星情報画面を確認しながら本体から離して設置して下さい。

2: ブリッジ等への取り付けの場合

ブリッジ等へ取り付けの場合はビス止め（呼び径4のタッピンネジ等お客様にてご用意下さい。キャビン内に突き抜ける様な長いビスは危険ですのでご注意下さい。）
又は、シリコン等により接着止めして下さい。

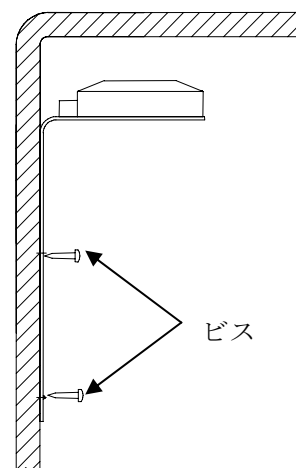


設置上の注意

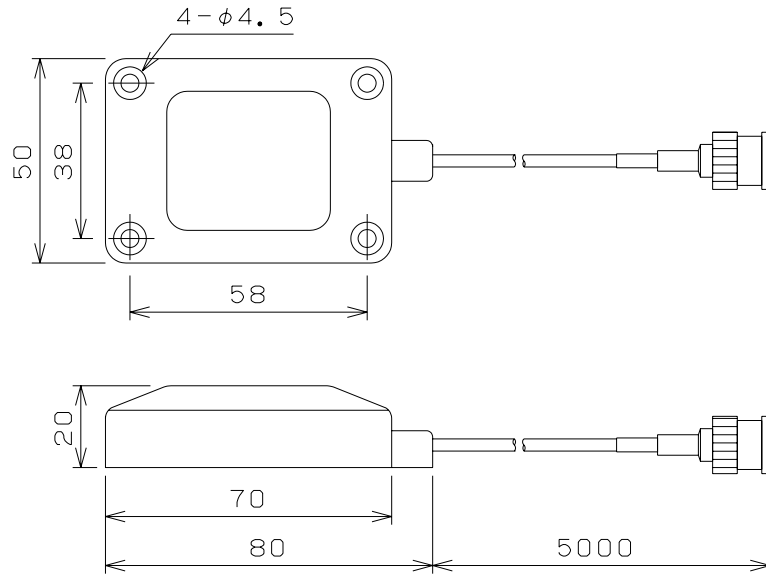
アンテナ天空上に金属物がある場合は受信しません。アンテナを固定する前に本機に接続し受信状態を確認後、設置して下さい。

3: 壁等への取り付けの場合

壁等への取り付けの場合は1の場合と同様にアンテナ架台にアンテナを取り付け下図の様に2~3本のビスにて固定して下さい。（呼び径5のタッピンネジ等お客様にてご用意下さい。壁面を突き抜ける様な長いビスは危険ですのでご注意下さい。）



GPS アンテナ概略図



GPS アンテナ架台概略図

