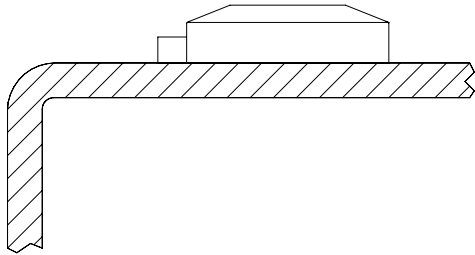


# GPSアンテナ取り付け方法

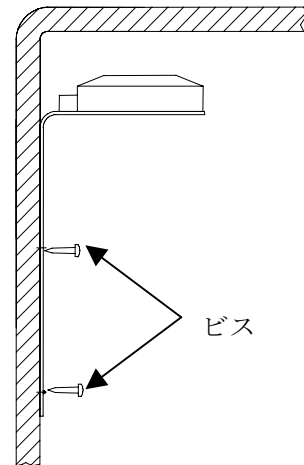
## 1：ブリッジ等への取り付けの場合

ブリッジ等へ取り付けの場合はビス止め  
(呼び径4のタッピンネジ等お客様にてご用意  
下さい。キャビン内に突き抜ける様な長いビス  
は危険ですのでご注意下さい。)  
又は、シリコン等により接着止めして下さい。



## 2：壁等への取り付けの場合

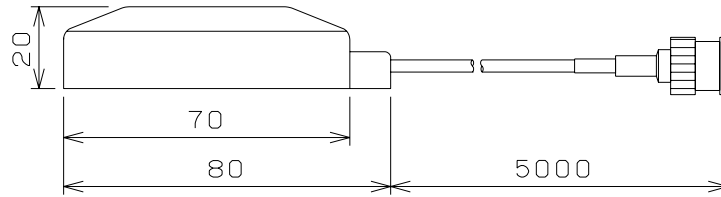
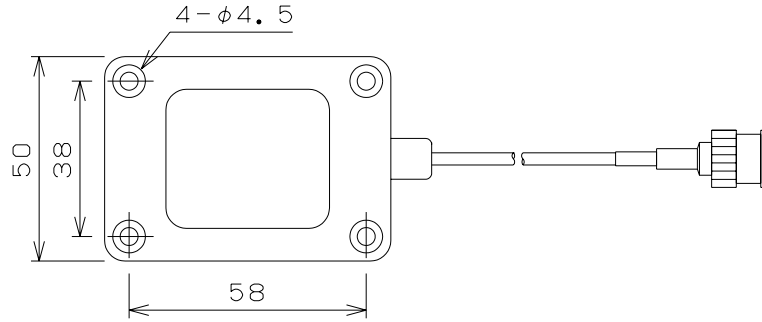
壁等への取り付けの場合はアンテナ  
取付板にアンテナを取り付け下図の様  
に2～3本のビスにて固定して下さい。  
(呼び径5のタッピンネジ等お客様に  
てご用意下さい。壁面を突き抜ける様  
な長いビスは危険ですのでご注意下さ  
い。)



### 設置上の注意

アンテナ天空上に金属物がある場合は受信し  
ません。アンテナを固定する前に本機に接続し  
受信状態を確認後、設置して下さい。

# GPS アンテナ概略図



GPS アンテナ取付板概略図

型式 : PS-03

材質 : アルミ t=2.5mm

表面処理 : 黒塗装

付属品 : M4ビス4本 座金4ケ ナット4ケ

結束バンド 100mm 1本

